

État du système ISTA	4.07.13.20911	Jeu de données	R4.07.13	Données de programmation	-
N° châssis	XXXXXXX	Véhicule :	X'/F25/VÉHICULE TOUS-TERRAINS/X3 xDrive20d/B47/MEC/ECE/DàG/2014/05		
Niv.int.usine	-	Niv.int.(réel)	-	Niv.int.(obj.)	-
Kilométrage total	-				

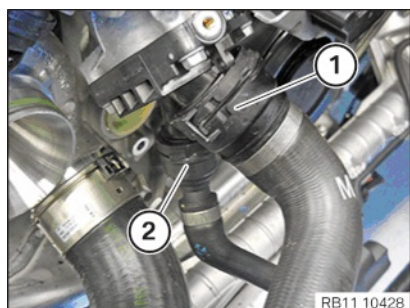
11 53 000

Dépose et

repose/remplacement du thermostat de liquide de refroidissement (B47D) à partir de 05/2015

**Opérations préliminaires nécessaires :**

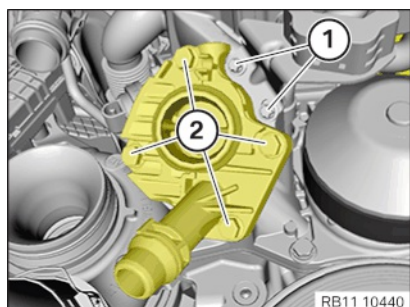
- Vidanger le [liquide de refroidissement](#)
- Déposer le [capot insonorisant avant](#)

**Dépose :**

Déverrouiller la durit de liquide de refroidissement (1) au niveau du boîtier de thermostat et la déconnecter.

Déverrouiller la durit de liquide de refroidissement (2) au niveau du boîtier de thermostat et la déconnecter.

Décrocher la conduite de dépression du boîtier du thermostat.



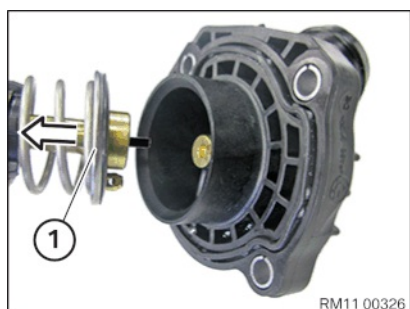
Déposer les vis (2).

Retirer le boîtier de thermostat.

Seulement pour F25/F26 :

Déposer les vis (1).

Déposer le support du boîtier de filtre d'admission.



Déposer le thermostat (1) du boîtier dans le sens de la flèche.

**Montage :****Remarque :**

La douille de guidage (1) ne doit pas être endommagée ni manquer.

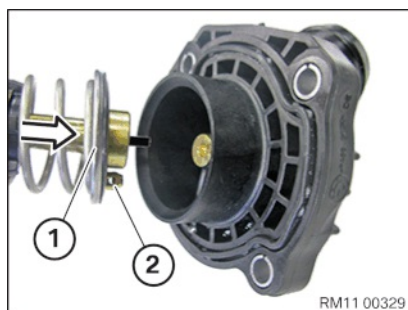


RM11 00327



RM11 00328

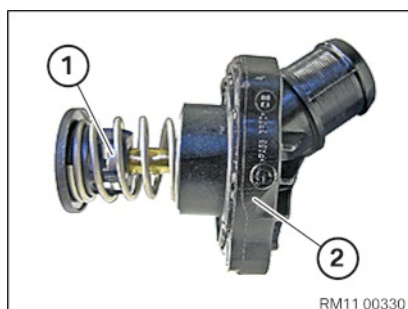
Pièces : Remplacer le joint profilé (1).



RM11 00329

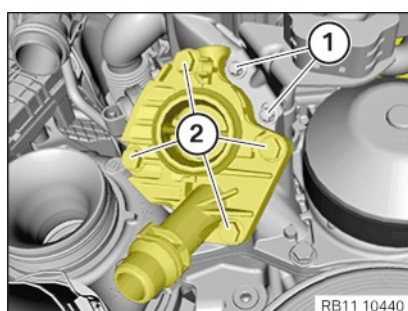
Remarque :
La vanne (2) doit se trouver en bas.

Insérer le thermostat (1) dans le boîtier.



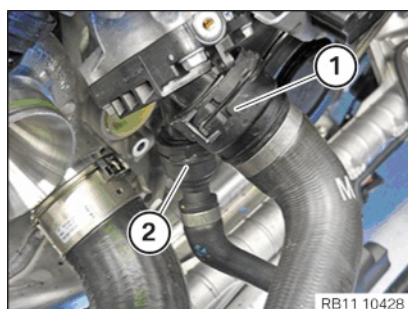
RM11 00330

Attention !
Le thermostat (1) ne doit pas basculer hors du boîtier (2) au cours du montage.



RB11 10440

Positionner le boîtier de thermostat.
Serrer les vis (2).
Couple de serrage : [11 00 2AZ](#).
Seulement pour F25/F26 :
Positionner le support du boîtier de filtre d'admission.
Serrer les vis (1).
Couple de serrage : [11 00 2AZ](#).



RB11 10428

Monter la durit de liquide de refroidissement (1) (elle doit s'emboîter de manière audible).
Monter la durit de liquide de refroidissement (2) (elle doit s'emboîter de manière audible).
Accrocher la conduite de dépression au boîtier du thermostat.



Opérations finales nécessaires :

- Monter le [capot insonorisant à l'avant](#)
- Faire le plein de [liquide de refroidissement](#)