

État du système ISTA	4.07.13.20911	Jeu de données	R4.07.13	Données de programmation	-
N° châssis	XXXXXXX	Véhicule :	X'/F25/VÉHICULE TOUS-TERRAINS/X3 xDrive20d/B47/MEC/ECE/DàG/2014/05		
Niv.int.usine	-	Niv.int.(réel)	-	Niv.int.(obj.)	-
Kilométrage total	-				

carburant (B47)

13 32 051

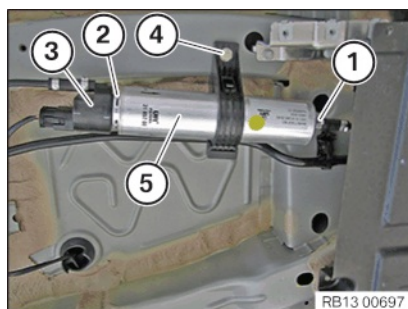
Remplacer le filtre à

**Recyclage :**

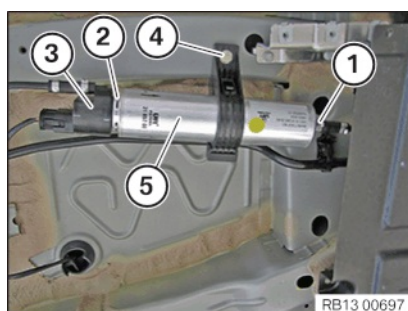
- Récupérer le carburant qui s'écoule et l'éliminer.
- Respecter la législation nationale en vigueur en matière d'élimination des déchets.

**Opérations préliminaires nécessaires :**

- Déposer l'[élément de recouvrement du soubassement du véhicule](#) arrière gauche

**Dépose :**

- Défaire le collier (1) et débrancher la conduite de carburant.
- Détacher l'agrafe (2) du préchauffage de gazole (3).
- Débrancher le préchauffage de gazole du filtre à carburant (5).
- Détacher la vis (4) et déposer le support.
- Déposer le filtre à carburant (5).

**Montage :**

- Monter un nouveau filtre à carburant (5).
- Monter le support et serrer la vis (4).
- Couple de serrage [13 32 1AZ](#).
- Raccorder la conduite de carburant et remplacer le collier (1).
- Raccorder le préchauffage de gazole (3) au filtre à carburant (5) et le fixer avec l'agrafe (2).

**Retouches nécessaires :**

- Contrôler l'étanchéité du système d'alimentation en carburant.
- Déposer l'[élément de recouvrement du soubassement du véhicule](#) arrière gauche