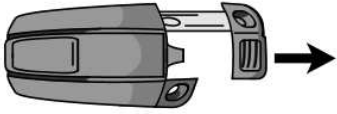
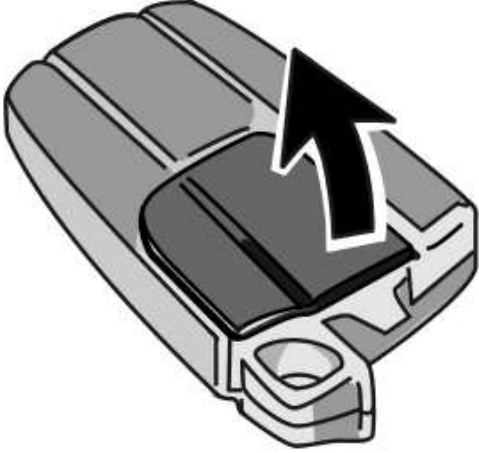




BMW 1 (F20, F21) 114d N47 D16A

2012 -

Programmation de la clé (2006 -)

Général	
En cas de perte ou de détérioration d'une clé, la clé de remplacement ne peut se commander qu'auprès d'un revendeur	
Il faut utiliser un outil de diagnostic pour cette opération	
Programmation de la télécommande	
Connecter l'outil de diagnostic	
Suivre les instructions à l'écran de l'outil de diagnostic	
Remplacement du pile bouton	
Presser sur le bouton	
Déposer la clé	
	
Retirer le couvercle de la clé	
	
Déposer la pile bouton	
Installer une nouvelle pile bouton, côté positif vers le haut	
Réinsérer le couvercle	