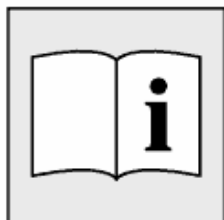
**Outils spéciaux nécessaires:**

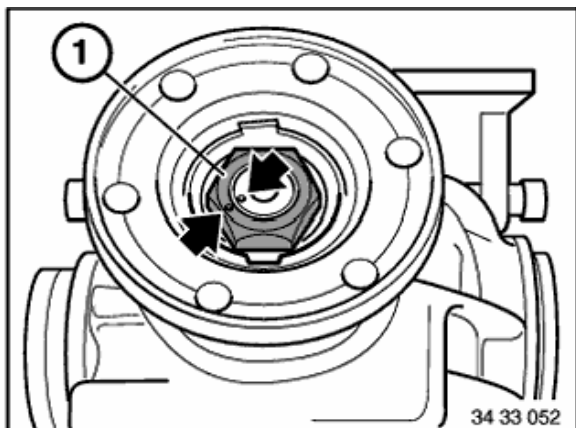
- 00 5 010
- 00 5 500
- 23 0 020
- 23 1 300
- 23 1 302
- 23 1 303
- 31 2 101
- 31 2 102
- 31 2 103
- 31 2 104
- 33 1 150
- 33 1 341
- 33 3 390
- 33 3 440
- 33 3 470
- 33 3 480
- 33 3 490

**Attention !**

Utiliser exclusivement les huiles de pont préconisées !
Le pont arrière risque sinon d'être gravement endommagé !

**Préparations nécessaires :**

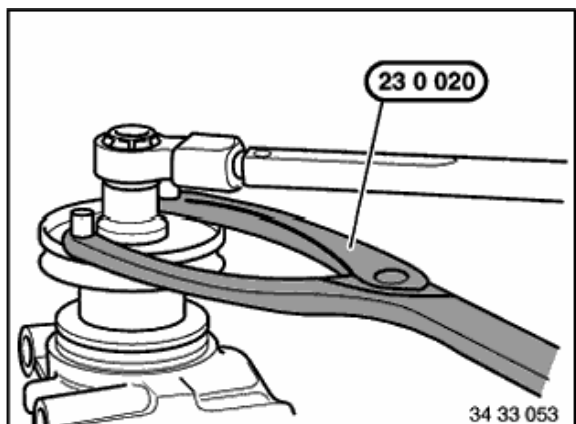
- Désaccoupler complètement l'arbre de transmission au niveau de la bride d'entraînement du pont arrière, déposer au besoin l'arbre de transmission



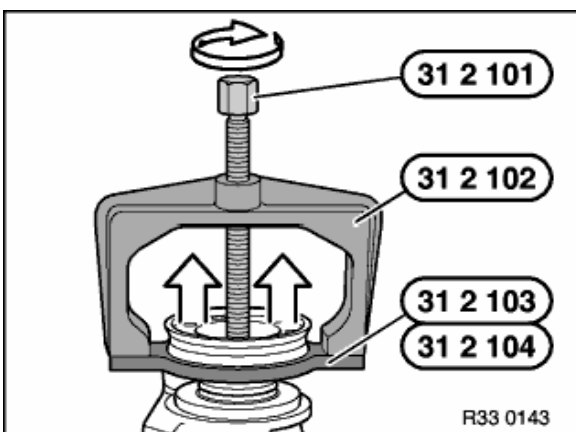
Dépose de la bride d'entraînement :

Enlever la tôle de protection.

Repérer la position de l'écrou à embase (1) par rapport à l'arbre d'entraînement par un coup de pointeau.



Maintenir la bride d'entraînement au moyen de l'outil spécial 23 0 020 et desserrer l'écrou à embase.

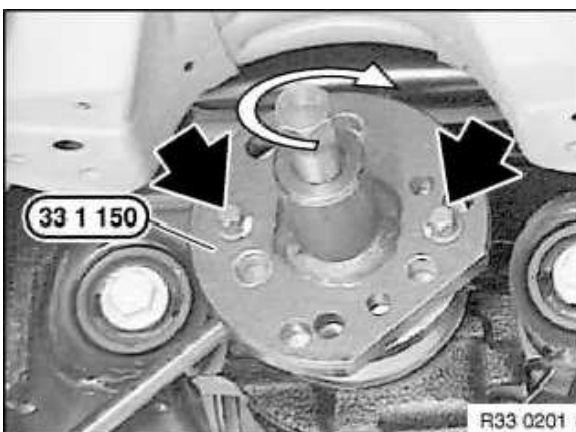


Remarque :

Tenir compte des infos du document "Pont arrière : affectation pour la série-modèle".

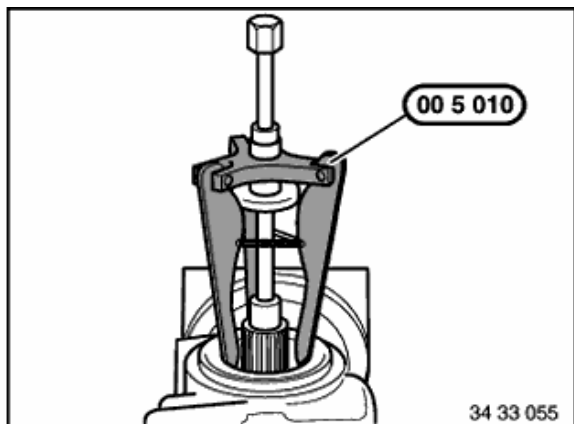
215L :

Retirer la bride d'entraînement au moyen de l'outil spécial 31 2 101 , 31 2 102 , 31 2 103 / 31 2 104 .



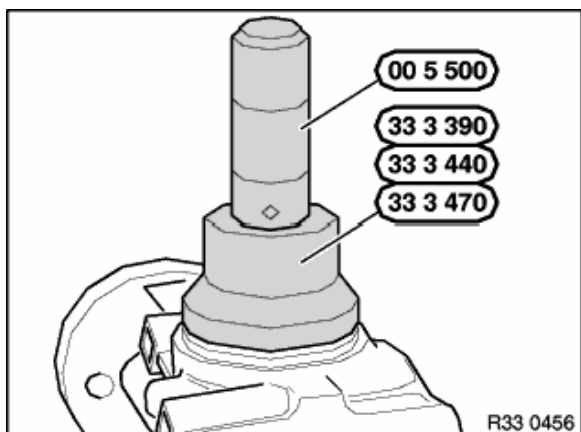
168L, 188L :

Déposer la bride d'entraînement avec l'outil spécial 33 1 150 .



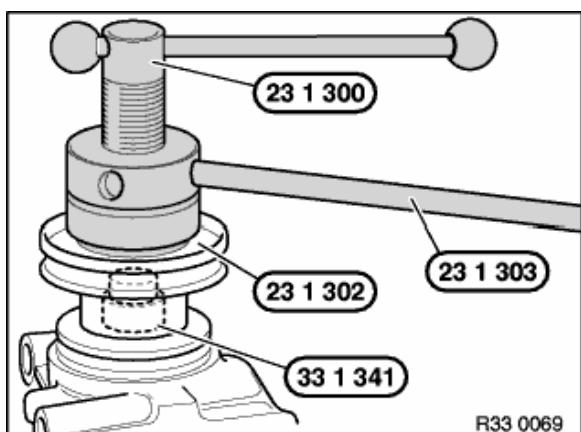
Remplacement du joint à lèvres :

Extraire le joint à lèvres au moyen de l'outil spécial 00 5 010 .



Emmancher jusqu'en butée un nouveau joint à lèvres avec les outils spéciaux suivants (selon le pont arrière).

- 168L : Utiliser les outils spéciaux 00 5 500 et 33 3 390
- 188L : Utiliser les outils spéciaux 00 5 500 et 33 3 470
- 215L : Utiliser les outils spéciaux 00 5 500 et 33 3 440

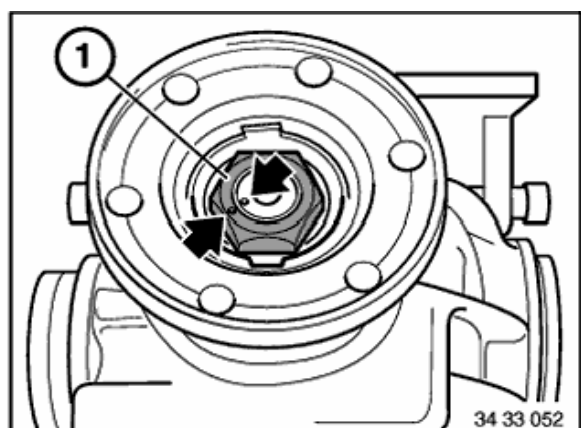


Repose de la bride d'entraînement :

Enduire d'huile de pont les lèvres d'étanchéité du joint à lèvres et la portée de joint de la bride d'entraînement.

Mettre en place la bride d'entraînement.

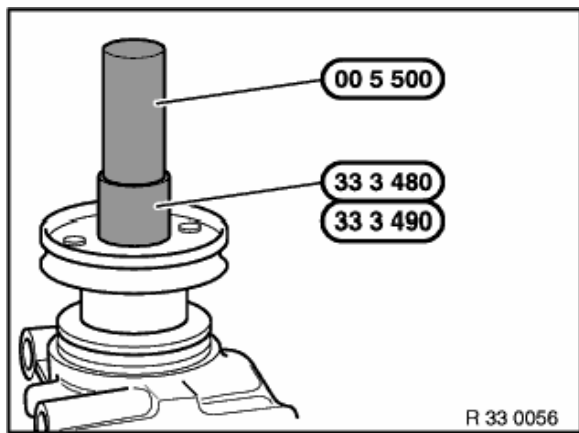
Emmancher la bride d'entraînement avec l'outil spécial 23 1 300 , 33 1 341 et 23 1 303 et si nécessaire le 23 1 302 de manière à pouvoir visser l'écrou à embase.



Attention !

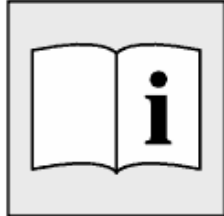
Ne pas serrer l'écrou à embase par dessus les points de marquage pour éviter d'endommager la douille de serrage.

Serrer l'écrou à embase (1) seulement jusqu'à ce que les points de marquage coïncident.



Emmancher une nouvelle plaquette arrêtoir avec les outils spéciaux suivants (selon le pont arrière).

- 168L, 188L : Utiliser les outils spéciaux 00 5 500 et 33 3 480
- 215L : Utiliser les outils spéciaux 00 5 500 et 33 3 490



Au terme du montage :

- Corriger le niveau d'huile de pont arrière