

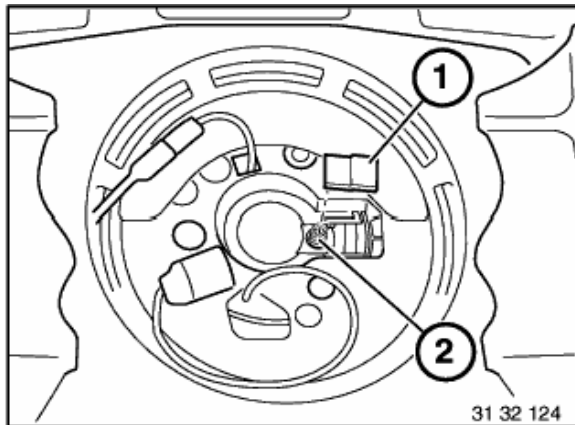
- Volant déposé -



Mise en garde!

Respecter les règles de sécurité!

Une manipulation imprudente, non conforme aux règles de sécurité, peut provoquer le déclenchement de l'airbag, avec les risques de blessure que cela comporte.

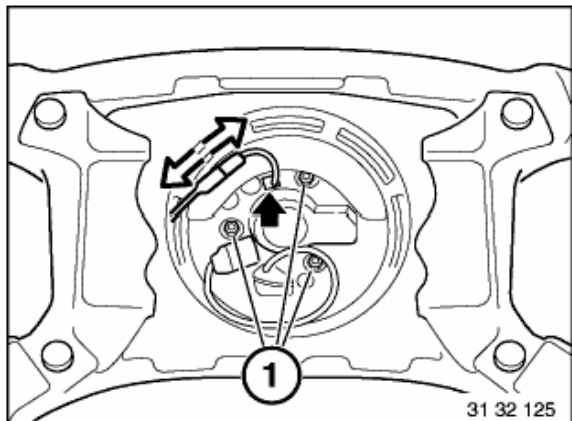


Dégager le verrou (1) avec un tournevis.

Remarque pour le montage:

Loger le ressort (2) dans le trou et remettre le verrou.

Repousser le verrou vers le bas jusqu'à ce qu'il s'encliquette.



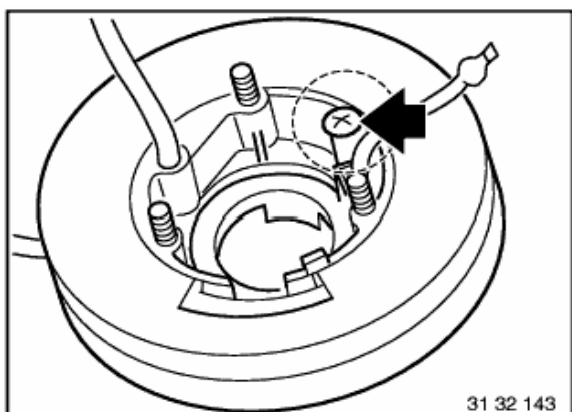
Débrancher le connecteur.

Dévisser les écrous (1) et enlever le cerclocontacteur.

Remarque pour le montage:

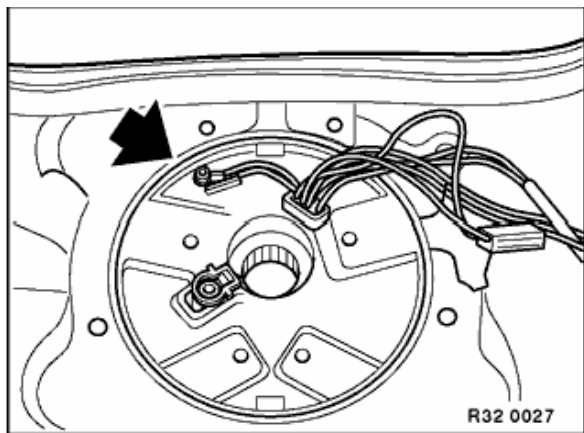
Faire passer le câble dans l'ouverture rectangulaire.

Freiner les écrous avec une goutte de peinture.



Remarque:

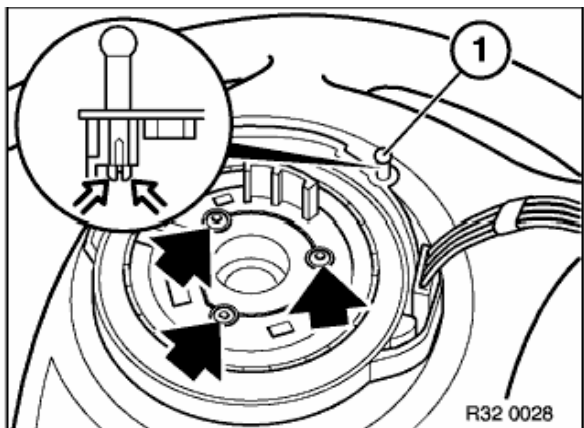
A l'état neuf, les cerclocontacteurs sont bloqués dans la position centrale par une vis. Cette vis doit être enlevée une fois que le cerclocontacteur a été vissé sur le volant de direction.



A partir de l'année-modèle 94

Retirer le cache.

Défaire le câble de masse.



Détacher les vis et retirer le cercocontacteur.

Remarque:

Ne pas retirer la sécurité antirotation (1) avant que le cercocontacteur soit solidaire du volant.

Presser les deux extrémités et retirer la sécurité antirotation (1).