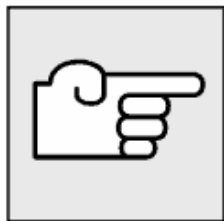
**Outils spéciaux nécessaires:**

- 31 2 210
- 31 2 230
- 31 3 341
- 31 3 354
- 31 3 355
- 31 3 358

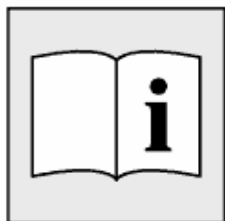
**Mise en garde !**

Respecter les consignes suivantes pour éviter les risques de blessures liés au ressort hélicoïdal !

1. Avant toute utilisation, contrôler que les outils spéciaux sont en bon état de fonctionnement et n'ont pas été modifiés !
2. Ne pas utiliser d'outils spéciaux endommagés/modifiés !
3. Ne pas apporter de modifications aux outils spéciaux !
4. Ces outils spéciaux sont exclusivement destinés à la tension et la détente de ressorts cylindriques et coniques
5. Les outils spéciaux doivent rester secs, propres et exempts de graisse !
6. Ne pas utiliser de visseuse à percussion !
7. Ne pas serrer le ressort hélicoïdal à bloc !
8. Respecter les consignes du constructeur.

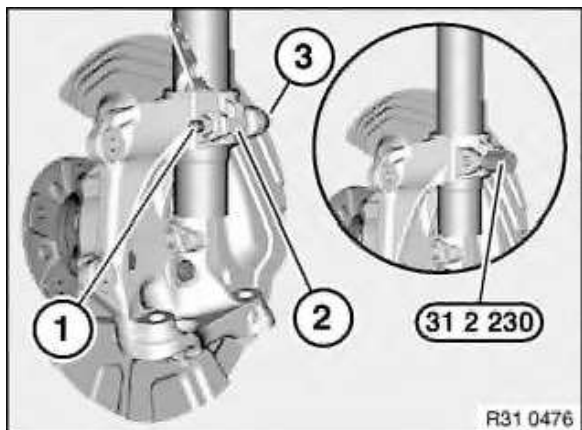
*Remarque :*

Observer les indications relatives au remplacement des amortisseurs.



Préparations nécessaires :

- Déposer la jambe de suspension avant



Caler le pivot de fusée pour l'empêcher de tomber.

Déposer l'écrou (1) et enlever le support (2).

Extraire la vis (3) par l'avant.

Ecarter le pivot de fusée à l'aide de l'outil spécial 31 2 230 .

Sortir la jambe de suspension du pivot de fusée.

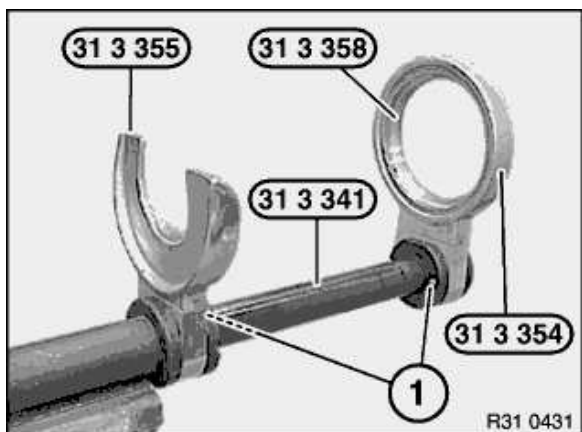
Remarque pour la repose :

Veiller à ce que le siège/logement du pivot de fusée et la partie inférieure de la jambe de suspension restent propres et exemptes d'huile et de graisse.

Ecarter le pivot de fusée avec l'outil spécial 31 2 230 , le centrer à l'aide de la fente par rapport aux pions de positionnement à l'arrière de la jambe de suspension et le resserrer à nouveau jusqu'en butée.

Remplacer l'écrou autobloquant.

Couple de serrage 31 31 3AZ .



Dépose :

Serrer l'outil spécial 31 3 341 dans l'étau.

Monter l'insert 31 3 358 à l'intérieur de l'outil spécial 31 3 354 .

Positionner par le haut l'outil spécial 31 3 355 et 31 3 354 avec l'insert 31 3 358 sur l'outil spécial 31 3 341 , jusqu'à ce que les goujons d'arrêt (1) s'enclenchent de manière perceptible et audible.

Contrôler la position des outils spéciaux 31 3 355 et 31 3 354 avec l'insert 31 3 358 , la corriger si nécessaire.

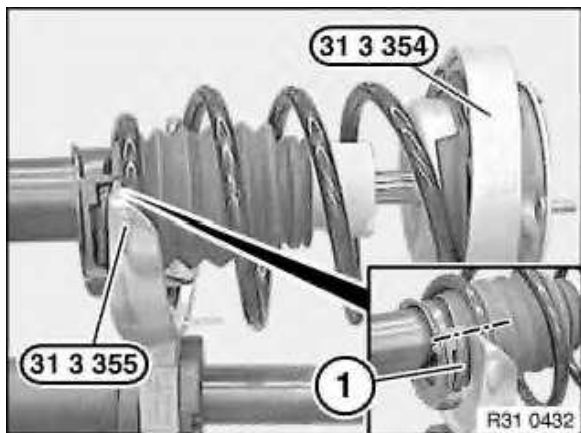
Mise en garde !

Lors du serrage, la coupelle d'appui doit reposer correctement dans l'outil spécial 31 3 354 muni de l'insert 31 3 358 !

La spire inférieure du ressort hélicoïdal doit, lors du serrage, reposer totalement dans l'évidement de l'outil spécial 31 3 355 !

Comprimer le ressort hélicoïdal de façon à libérer la tige du piston.

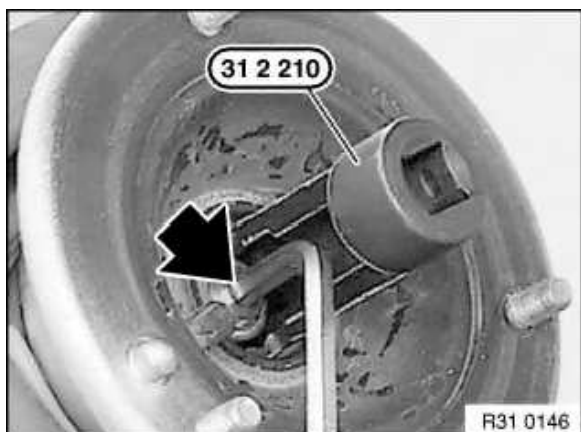




Nettoyer grossièrement le ressort hélicoïdal et le serrer avec les outils spéciaux 31 3 355 et 31 3 354 munis de l'insert 31 3 358 .

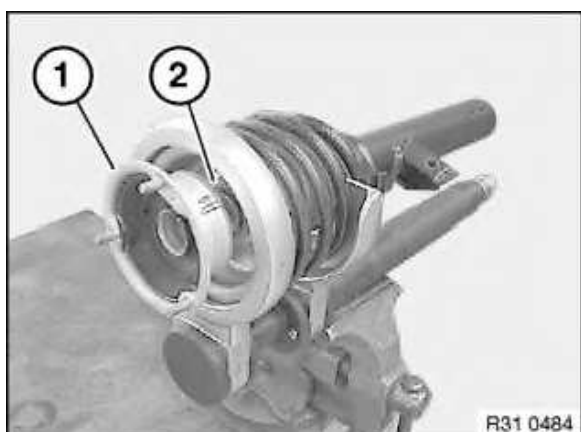
Tourner la jambe de suspension, jusqu'à ce que l'extrémité du ressort hélicoïdal (1) s'aligne avec le bout de l'outil spécial 31 3 355 .

Contraindre le ressort hélicoïdal, de manière à délester la tige de piston.



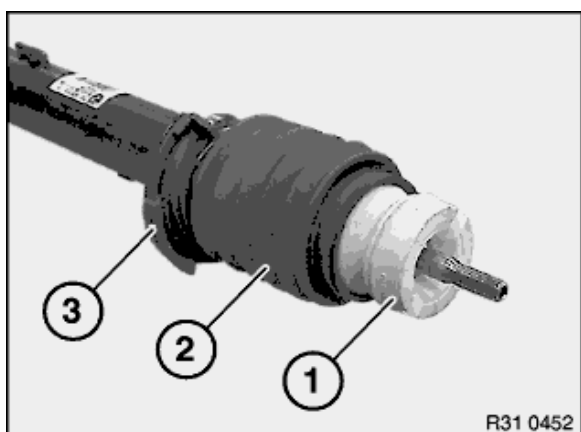
Enlever le capuchon.

Dévisser l'écrou à l'aide de l'outil spécial 31 2 210 (en maintenant la tige de piston).



Retirer le palier support (1), la manchette pare-poussière et la rondelle entretoise (2).

Retirer par le côté la jambe de suspension avec l'amortisseur additionnel, le soufflet et la cale d'appui inférieure du ressort hélicoïdal sous contrainte.



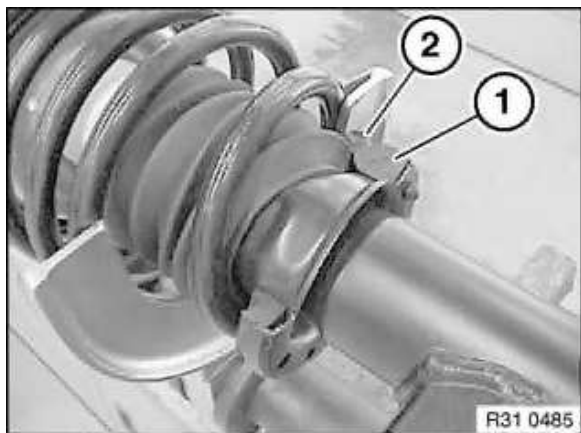
Enlever le ressort additionnel (1), le soufflet (2) et la cale d'appui inférieure (3).

Repose :

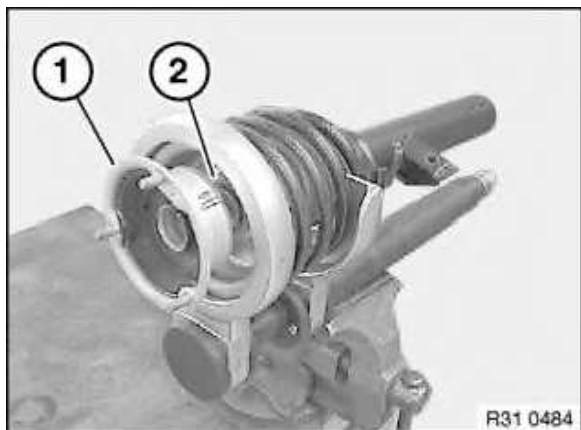
Contrôler l'état de l'amortisseur additionnel (1), du soufflet (2) et de la cale d'appui inférieure (3), les remplacer si nécessaire.

Monter la cale d'appui inférieure (3) sur la coupelle d'appui.

Mettre en place l'amortisseur additionnel (1), le soufflet (2) sur la tige de piston.



Engager la jambe de suspension dans le ressort hélicoïdal tendu et l'ajuster par rapport à l'extrémité du ressort hélicoïdal (2) au moyen de la cale d'appui inférieure (1).



Glisser la rondelle d'appui (2) sur la tige de piston.
 Contrôler l'état du palier support (1), le remplacer si nécessaire.
 Positionner le palier support (1) et la manchette pare-poussière sur la tige de piston.



Remplacer l'écrou autobloquant et ne le serrer qu'assez pour que la tige de piston ne soit pas endommagée lors de la détente du ressort hélicoïdal.

Détendre un peu le ressort hélicoïdal.

Remarque :

Veiller à ce que les spires supérieure et inférieure du ressort hélicoïdal reposent complètement dans le renforcement de la coupelle d'appui de ressort.

Serrer l'écrou à l'aide de l'outil spécial 31 2 210 (en maintenant la tige de piston).

Couple de serrage 31 31 2AZ .

Détendre entièrement le ressort hélicoïdal.

Contrôler la position de montage du soufflet, corriger au besoin ses pliures.

Positionner le capuchon.

Au terme du montage :

- Contrôler la géométrie du châssis
- Réaliser le calibrage du capteur d'angle de braquage / de la direction active

