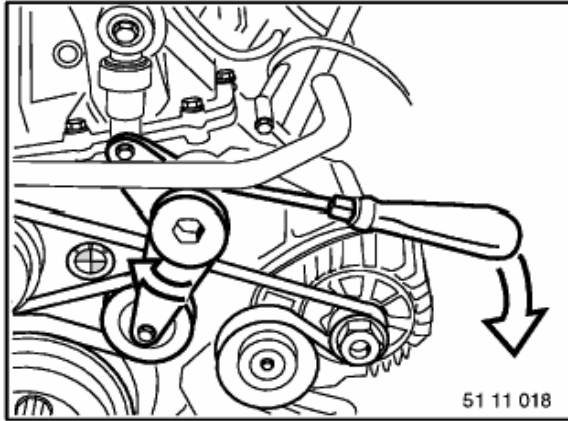


Remarque:

Si l'on souhaite réutiliser la courroie d'entraînement, repérer son sens de rotation et la remonter ensuite dans le même sens.

Déposer le ventilateur et le coupleur de ventilateur, voir 11 52 020



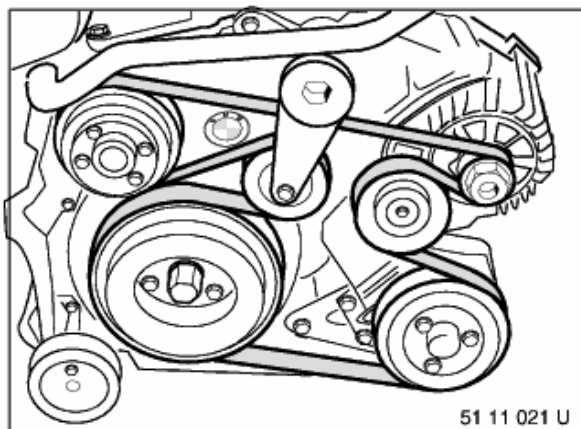
A l'aide d'un levier approprié (p. ex. un gros tournevis), détendre le tendeur de courroie et dégager cette dernière.



Contrôler s'il y a des traces de liquide de refroidissement et d'huile sur la courroie d'entraînement, la remplacer si nécessaire.

Attention!

Remplacer impérativement la courroie si elle est souillée par de l'huile hydraulique.



Cheminement de la courroie.

Vérifier si la courroie d'entraînement est bien en place dans les gorges des poulies.