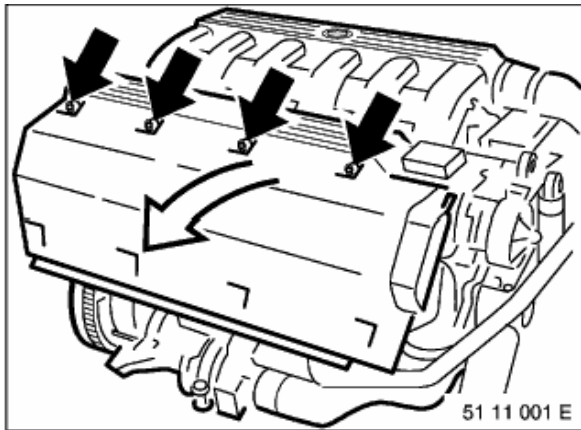
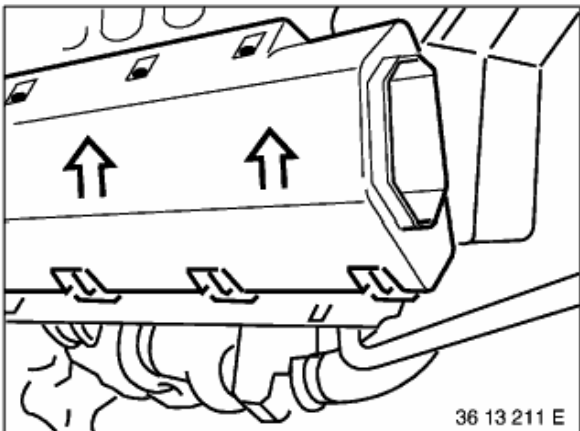


Débrancher le soufflet du couvercle du boîtier de filtre à air.

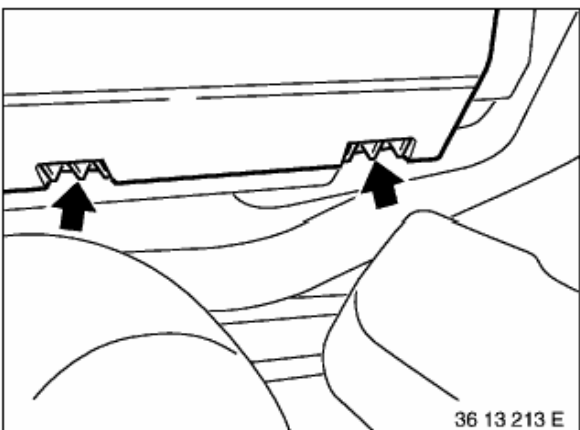


Déposer les vis.



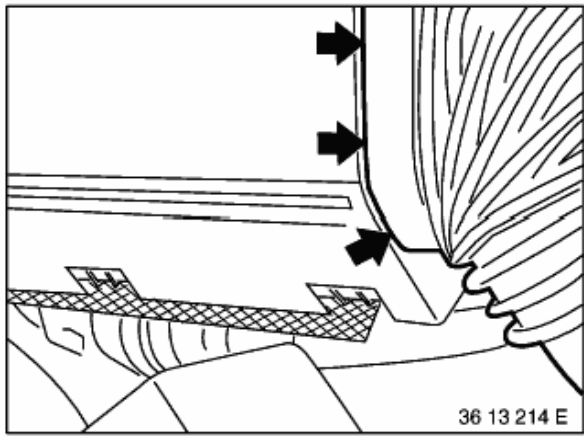
Tirer le couvercle du boîtier vers le haut et le sortir en le faisant basculer.

Extraire la cartouche du filtre à air.



Remarque pour la repose:

D'abord crocheter le couvercle du boîtier à sa partie inférieure.



Remarque pour la repose:

Emboîter le soufflet et s'assurer qu'il est bien posé.