

**Attention !**

Si l'épaisseur des disques de frein devient inférieure à la valeur minimale (MIN TH), remplacer les disques de frein.

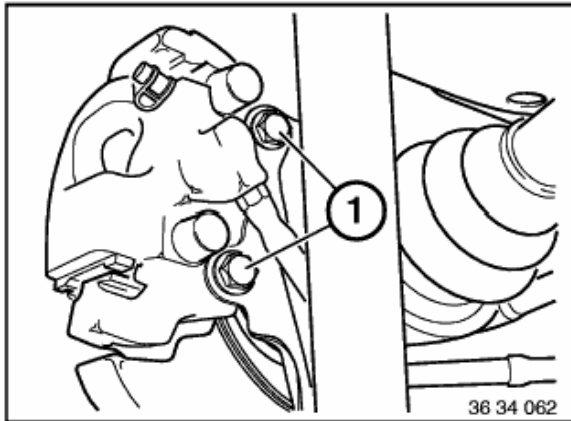
Toujours remplacer les disques de frein par paire !

Le remplacement des disques de frein doit toujours s'accompagner du remplacement des plaquettes !

Déposer les roues.

Déposer et nettoyer les plaquettes de frein au besoin.

Régler le frein à main à la fin de ces opérations,
voir 34 10 014 .



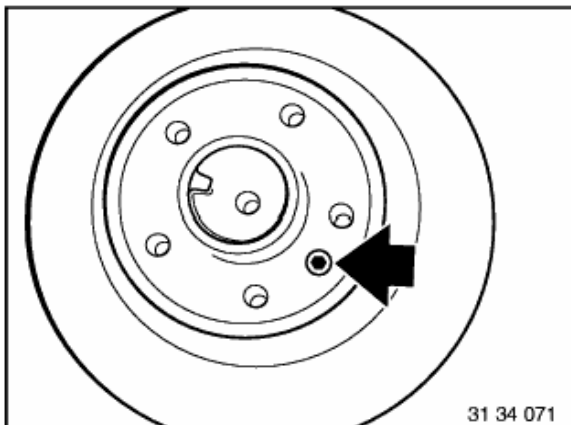
Déposer les vis (1), dégager l'étrier de frein et l'attacher.

Remarque :

Ne pas débrancher la conduite de frein.

Remarque pour la repose :

Couple de serrage 34 21 3AZ



Déposer la vis et retirer le disque de frein.

Remarque pour la repose :

Les disques de frein de la M3 ne peuvent pas être montés dans n'importe quel sens. Il faut respecter le sens prévu.

Le numéro de référence des disques de frein de gauche se termine par un chiffre impair, celui des disques de frein de droite par un chiffre pair.

Couple de serrage 34 21 1AZ