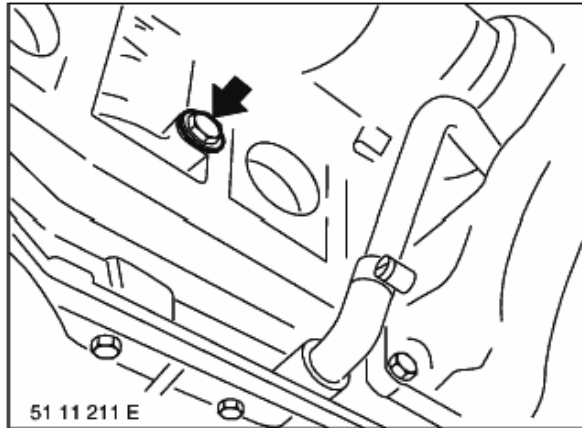


Déposer la courroie d'entraînement de l'alternateur,
voir 11 28 010



Vidanger le liquide de refroidissement et l'éliminer en respectant l'environnement.

Remarque pour la repose:

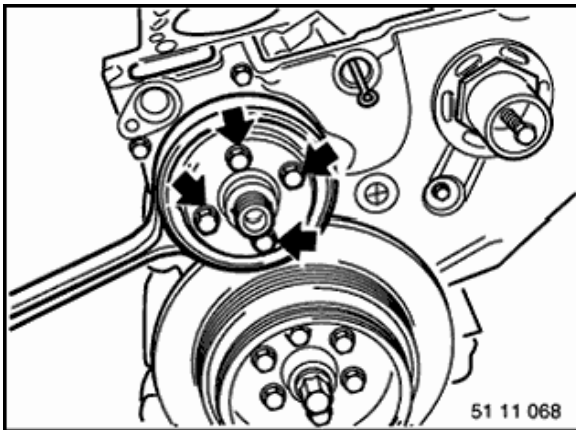
Remplacer le joint.

Couple de serrage,

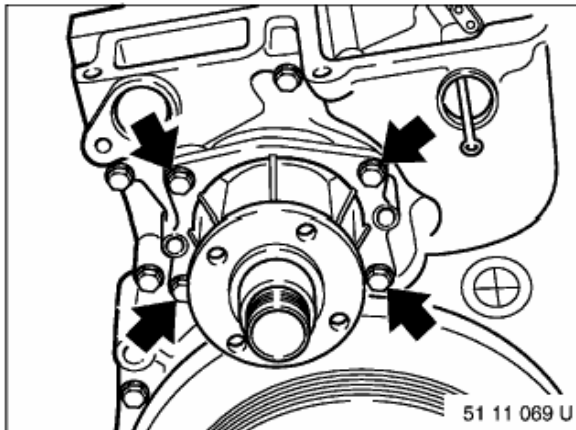
voir Caractéristiques techniques 11 11 5AZ

Purger le système de refroidissement et contrôler son étanchéité à l'eau,

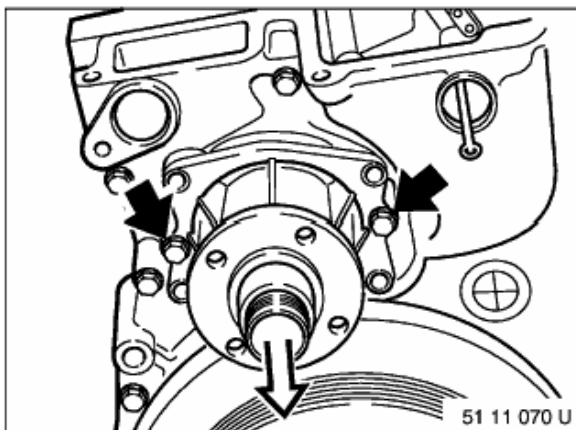
voir 17 00 039



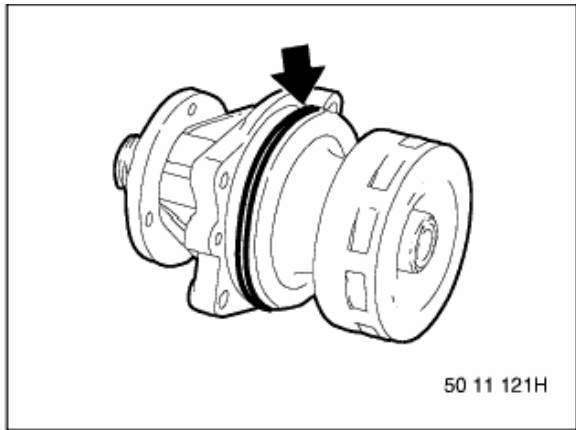
Maintenir la poulie de courroie et la courroie trapézoïdale nervurée et desserrer les vis.



Déposer les vis.



Visser 2 vis M6 dans les taraudages et chasser la pompe à eau du carter de distribution.



Remarque pour la repose:

Remplacer le joint torique et l'enduire de lubrifiant.