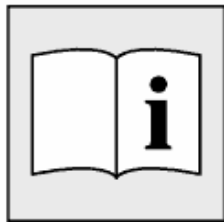
**Outils spéciaux nécessaires:**

- 11 9 260
- 21 2 141
- 21 2 142
- 21 2 170
- 21 2 180
- 21 2 201
- 21 2 230
- 21 2 250

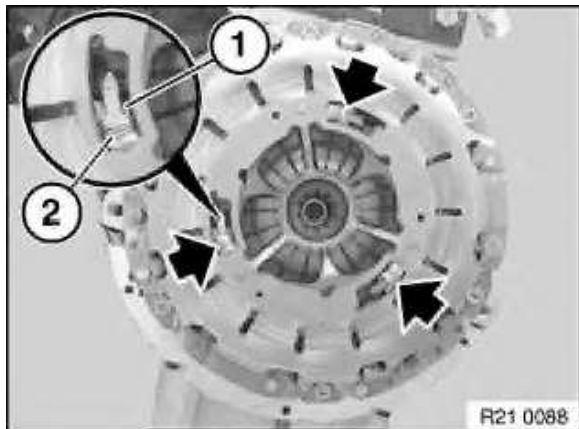
*Préparations nécessaires :*

- Déposer la boîte de vitesses.

*Remarque pour la repose :*

Les vis doivent être remplacées.

Le couple d'insertion et l'angle de serrage doivent impérativement être endommagés.

**Identification embrayage SAC Ø 240 mm (Self Adjusting Clutch = à compensation automatique d'usure) :**

- 3 évidements avec, à l'intérieur de chaque évidement, une pièce de pression (1) pour la bague de compensation de jeu et un ressort de pression (2).

Remarque :

L'illustration ci-contre montre la position des pièces de pression sur un embrayage neuf.

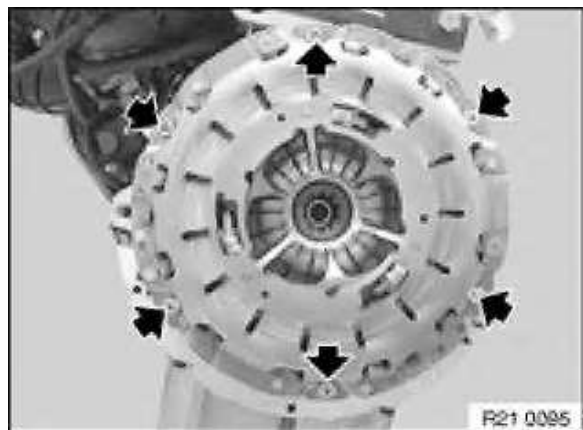
Bloquer le volant moteur au moyen de l'outil spécial 11 9 260 .



Retirer les vis et désolidariser l'embrayage SAC du volant moteur.

Attention !

Ne pas utiliser d'outil spécial pour détacher l'embrayage SAC du volant moteur.

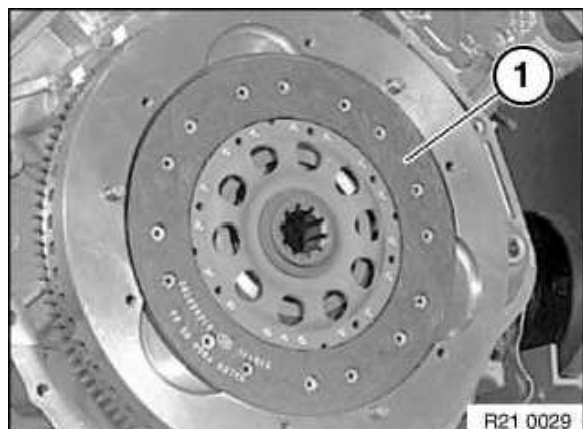


Désolidariser le disque d'embrayage (1) du volant moteur.

Nettoyer le volant moteur puis contrôler son usure et son état.

Remplacer le volant moteur s'il est endommagé.

Contrôler la mobilité et l'étanchéité du roulement rainuré à billes du vilebrequin, remplacer le roulement rainuré à billes au besoin.

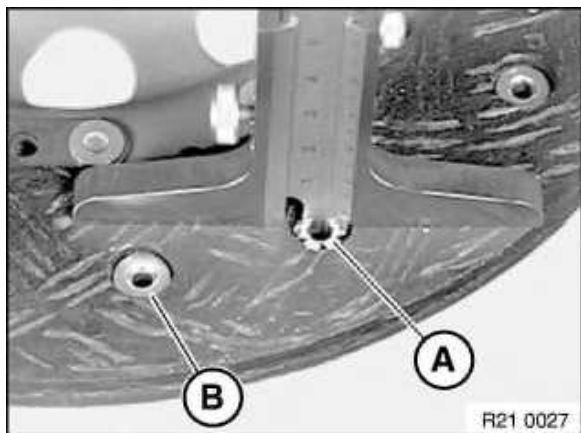


Attention !

Impérativement remplacer les disques d'embrayage présentant des traces d'huile, de produit de nettoyage etc.

Contrôler l'état du disque et vérifier s'il y a de la rouille de friction dans la cannelure ; remplacer le cas échéant le disque d'embrayage.





Contrôle de l'usure du disque d'embrayage :
Mesurer le dépassement de la garniture au niveau de la rivure (A) des rivets.

Remarque :

- Rivetage
 - a) Rivure
 - b) Tête préformée

Si le dépassement de la garniture au niveau de la tête de fermeture (A) est inférieur à 1 mm, il faut remplacer le disque d'embrayage.

Glisser le disque d'embrayage sur l'arbre primaire nettoyé de la boîte de vitesses et contrôler sa mobilité.

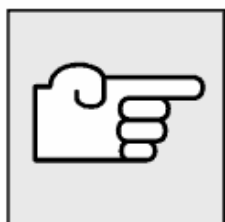


Attention !

Ne pas nettoyer l'embrayage SAC à l'aide d'un nettoyeur haute pression ou d'une machine de lavage car le fonctionnement du mécanisme de rattrapage n'est alors plus garanti.

Nettoyer uniquement la surface de friction.

Contrôler l'usure et l'état de l'embrayage SAC ; le remplacer si nécessaire.



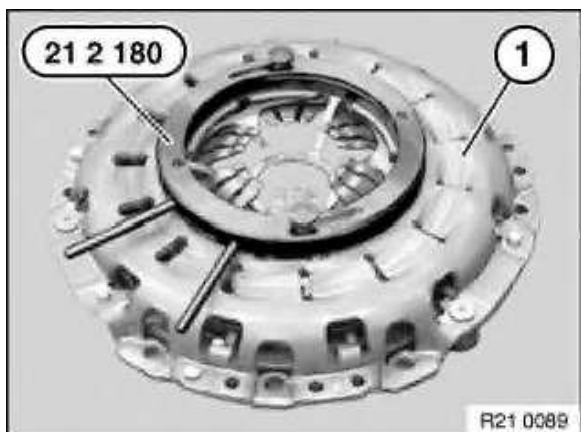
Remonter l'embrayage SAC et le disque d'embrayage qui ont été déposés :

Remarque pour la repose :

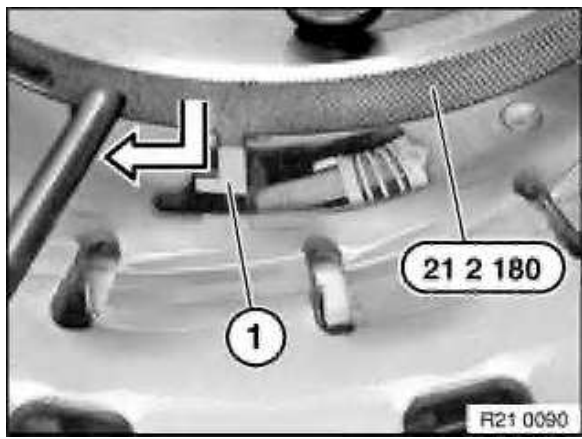
N52

Les vis doivent être remplacées.

Le couple d'insertion et l'angle de serrage doivent impérativement être endommagés.

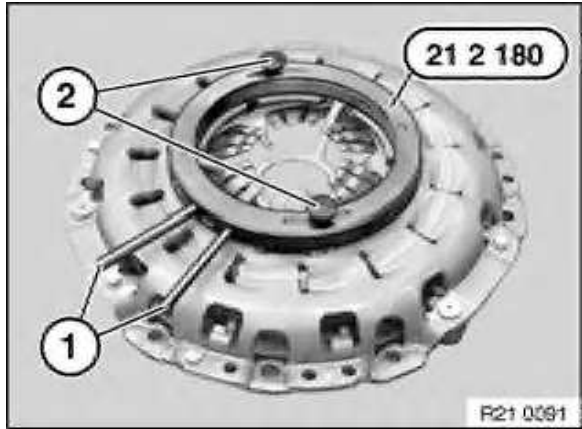


Poser l'embrayage SAC (1) sur une surface propre.
Mettre en place l'outil spécial 21 2 180 dans l'embrayage SAC (1).



Remarque :

Les crochets de verrouillage (1) de l'outil spécial 21 2 180 doivent s'engager dans les évidements de l'embrayage SAC.



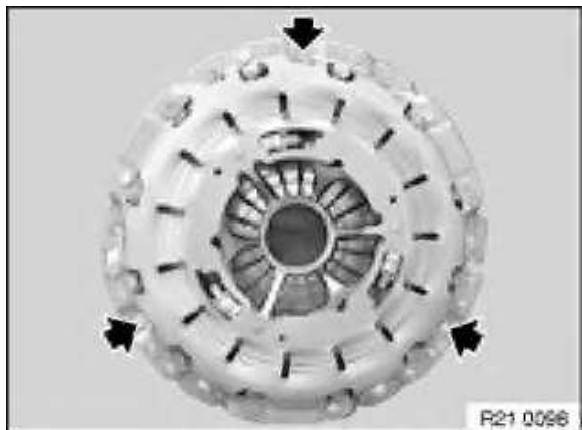
Presser l'outil spécial 21 2 180 jusqu'en butée au niveau des griffes (1) et le bloquer dans cette position.

Serrer simultanément les vis moletées (2).

La bague de rattrapage de l'embrayage SAC est maintenant fixée dans sa position d'origine (position d'usure).

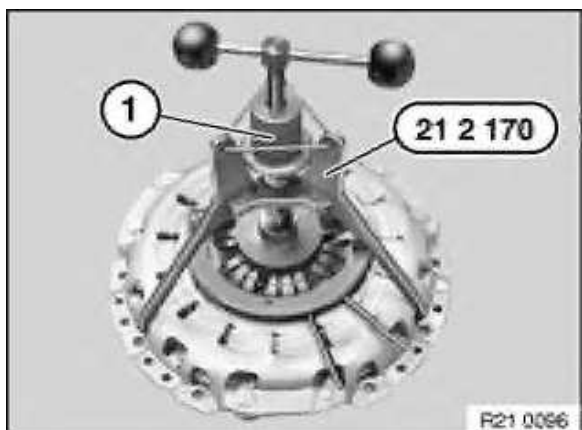
Attention !

Ne pas ramener la bague de rattrapage dans la position à neuf.

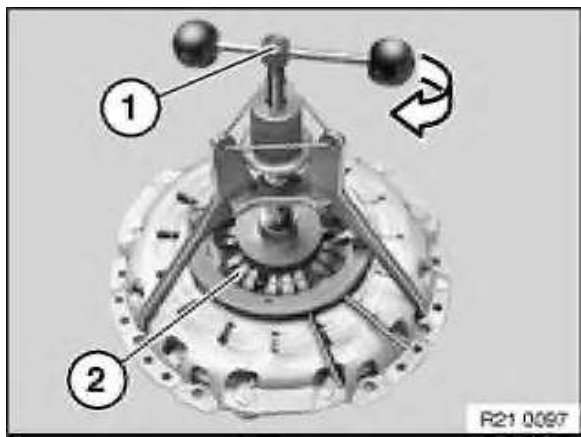


Remarque :

Mettre en place l'outil spécial 21 2 170 uniquement dans la zone des trous destinés à recevoir les pions de centrage.



Mettre en place l'outil spécial 21 2 170 et serrer la vis moletée (1).



Visser la broche (1) jusqu'à précontraindre le ressort diaphragme (2) à bloc.



Attention !

Manipuler le disque d'embrayage avec précaution, ne pas toucher la surface des garnitures de frottement.

Monter le disque d'embrayage dans la bonne position.

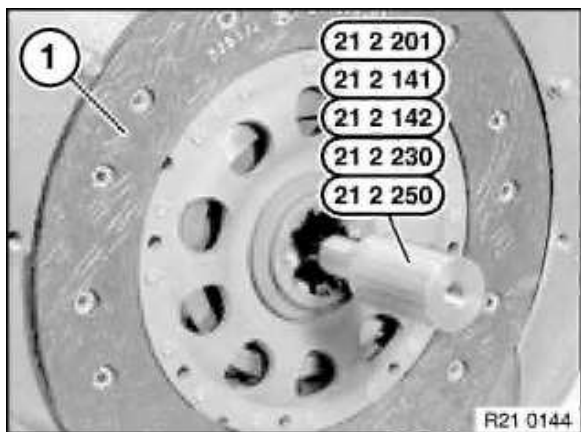
Tenir compte de l'inscription "côté moteur" / "côté boîte de vitesses" !

Remarque pour la repose :

N52

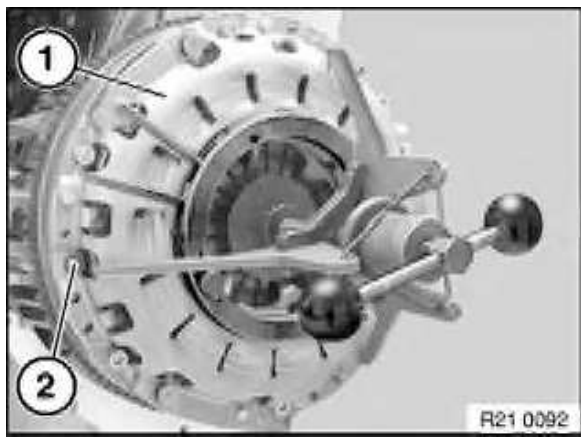
Les vis doivent être remplacées.

Le couple d'insertion et l'angle de serrage doivent impérativement être endommagés.

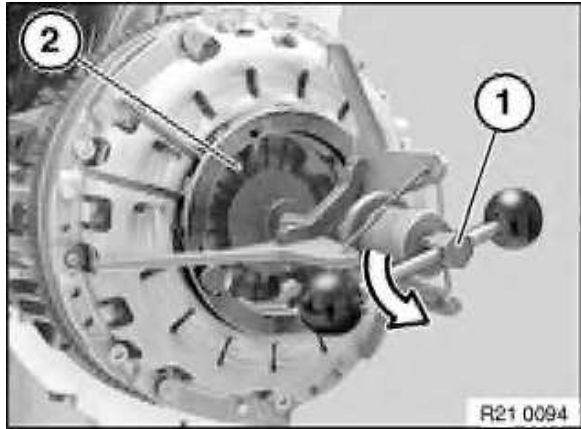


Centrer le disque d'embrayage (1) avec l'outil spécial.

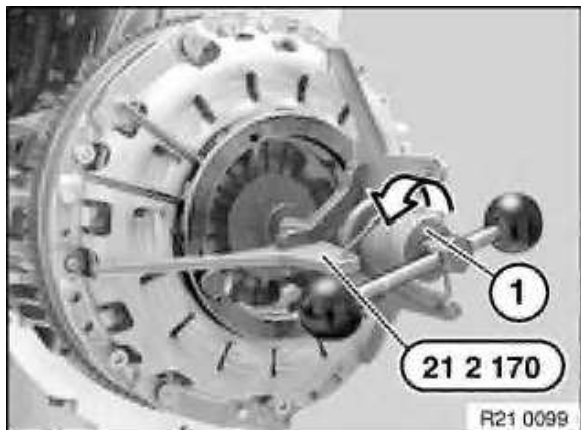
Outil spécial	Boîte de vitesses
21 2 141	S6S 420G ; S6S 560G ; S5D 390Z
21 2 142	S5D 200G ; S5D 250G ; S5D 260Z ; S5D 310Z
21 2 201	GS6-37BZ
21 2 230	GS6-53DZ
21 2 250	GS6-17BG



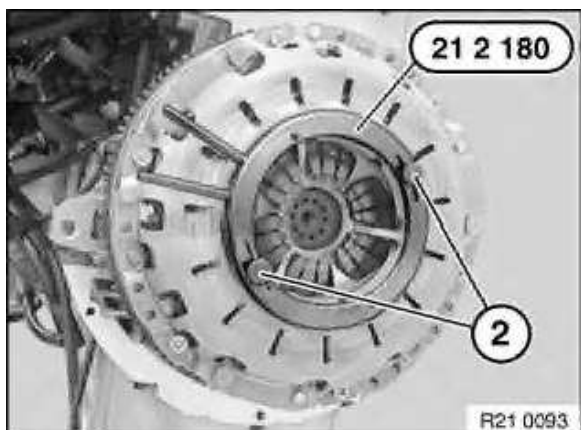
Placer l'embrayage SAC (1) sur le volant moteur.
 Faire attention ce faisant aux pions de centrage (2).
 L'embrayage SAC (1) est maintenu en position par les pions de centrage (2).
 Monter et serrer les vis.
 Couple de serrage : 21 21 1AZ .



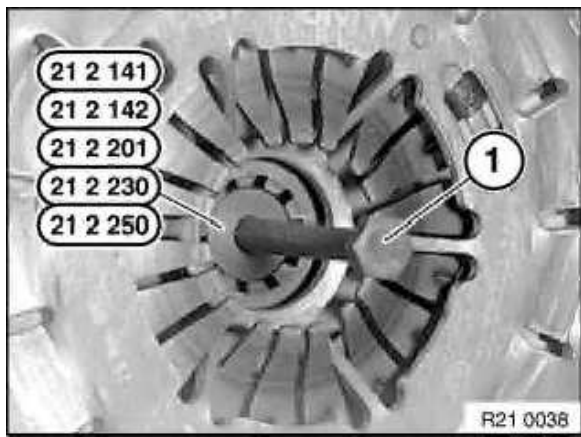
Desserrer la broche (1) jusqu'à détendre complètement le ressort diaphragme (2).



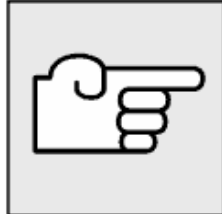
Déposer la vis moletée (1) et retirer l'outil spécial 21 2 170 de l'embrayage SAC.



Déposer les vis moletées (2) et retirer l'outil spécial 21 2 180 de l'embrayage SAC.



Extraire l'outil spécial du disque d'embrayage à l'aide de la vis (1) fournie.



Monter l'embrayage SAC déposé avec le nouveau disque d'embrayage :

Remarque pour la repose :

N52

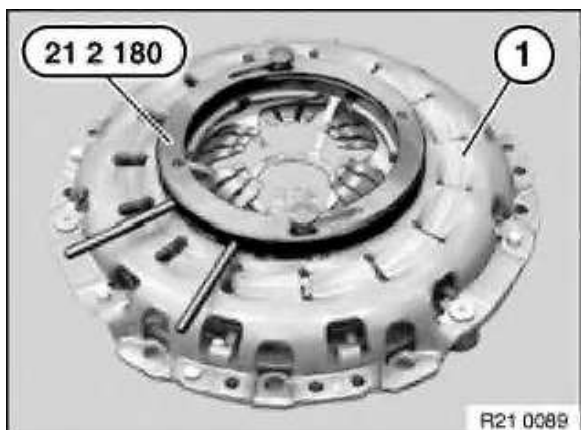
Les vis doivent être remplacées.

Le couple d'insertion et l'angle de serrage doivent impérativement être endommagés.



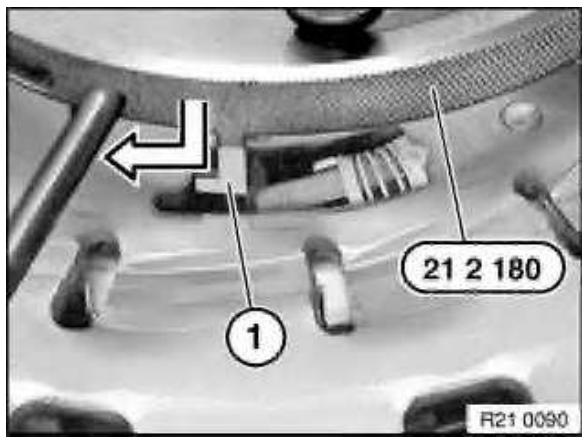
Attention !

Avant de monter un embrayage SAC ayant déjà été mis en service avec un nouveau disque d'embrayage : toujours ramener la bague de rattrapage dans la position à neuf.



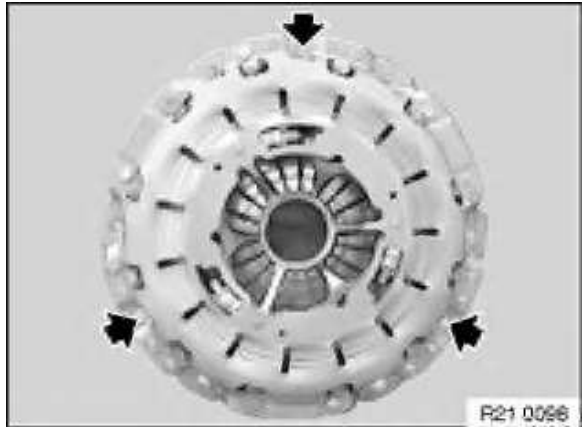
Poser l'embrayage SAC sur une surface propre.

Mettre en place l'outil spécial 21 2 180 dans l'embrayage SAC (1).



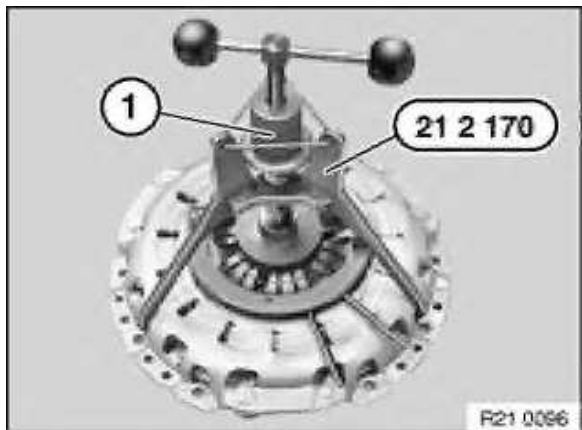
Remarque :

Les crochets de verrouillage (1) de l'outil spécial 21 2 180 doivent s'engager dans les évidements de l'embrayage SAC.

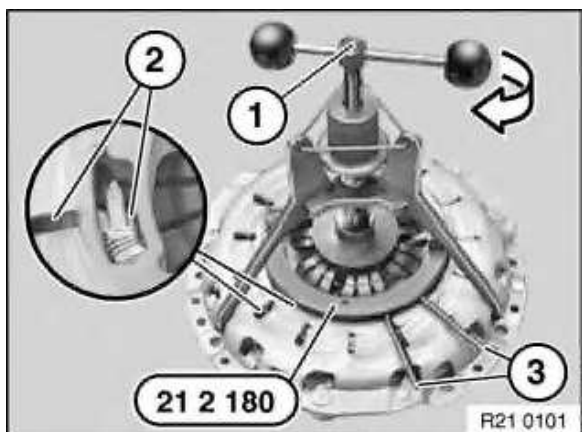


Remarque :

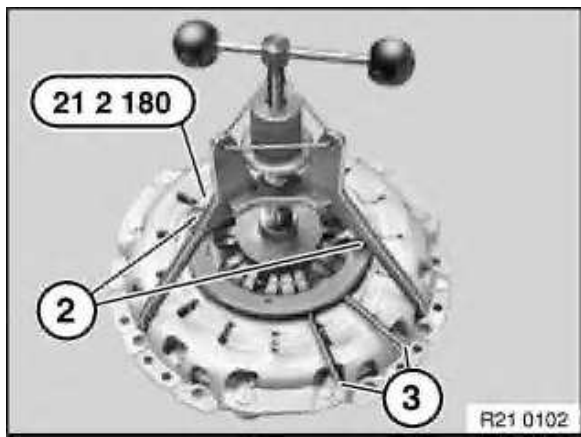
Mettre en place l'outil spécial 21 2 170 uniquement dans la zone des trous destinés à recevoir les pions de centrage.



Mettre en place l'outil spécial 21 2 170 et serrer la vis moletée (1).



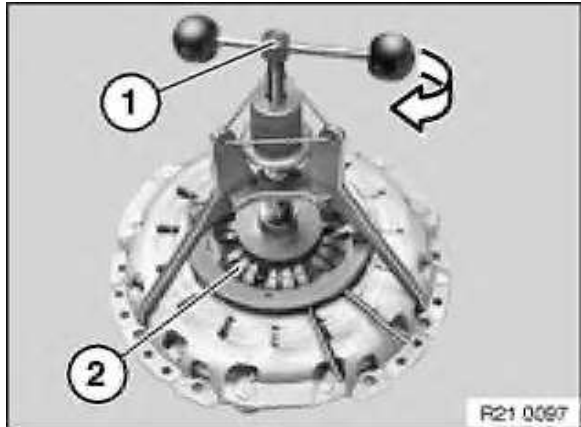
Visser la broche (1) jusqu'à ce que la bague de rattrapage de l'embrayage SAC (2) puisse être tournée a niveau des griffes (3) de l'outil spécial 21 2 180 .



Presser l'outil spécial 21 2 180 jusqu'en butée au niveau des griffes (3) et le bloquer dans cette position.

Serrer simultanément les vis moletées (2).

La bague de rattrapage de l'embrayage SAC est maintenant fixée dans la position à neuf.



Visser la broche (1) jusqu'à précontraindre le ressort diaphragme (2) à bloc.



Attention !

Manipuler le disque d'embrayage avec précaution, ne pas toucher la surface des garnitures de friction.

Monter le disque d'embrayage dans la bonne position.

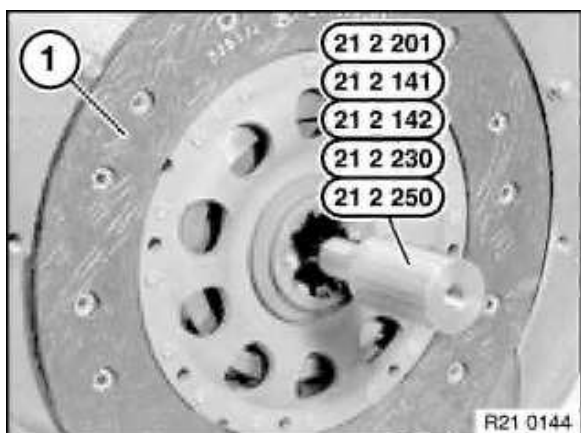
Tenir compte de l'inscription "côté moteur" / "côté boîte de vitesses" !

Remarque pour la repose :

N52

Les vis doivent être remplacées.

Le couple d'insertion et l'angle de serrage doivent impérativement être endommagés.



Centrer le disque d'embrayage (1) avec l'outil spécial.

Outil spécial

Boîte de vitesses

21 2 141

S6S 420G ; S6S 560G ;
S5D 390Z

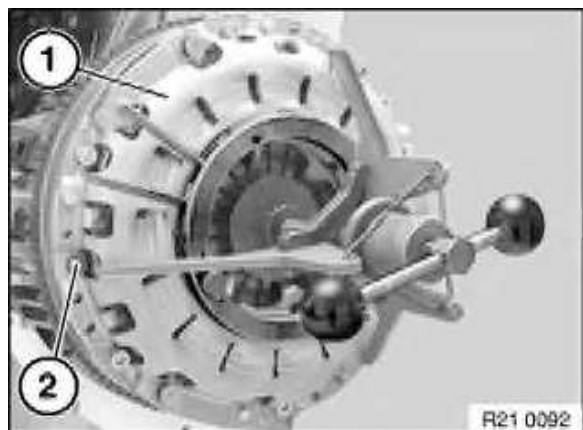
21 2 142

S5D 200G ; S5D 250G ;
S5D 260Z ; S5D 310Z

21 2 201 GS6-37BZ

21 2 230 GS6-53DZ

21 2 250 GS6-17BG



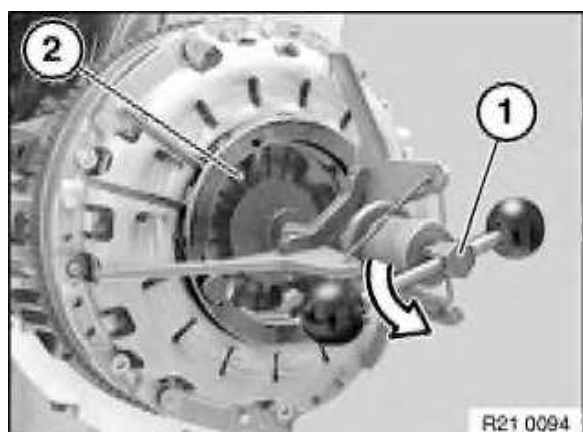
Placer l'embrayage SAC (1) sur le volant moteur.

Faire attention ce faisant aux pions de centrage (2).

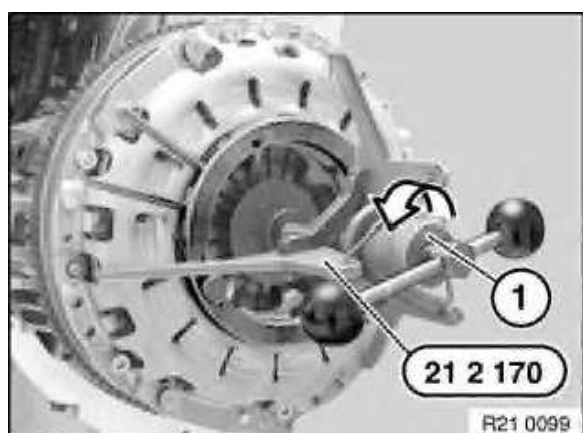
L'embrayage SAC (1) est maintenu en position par les pions de centrage (2).

Monter et serrer les vis de fixation de l'embrayage SAC.

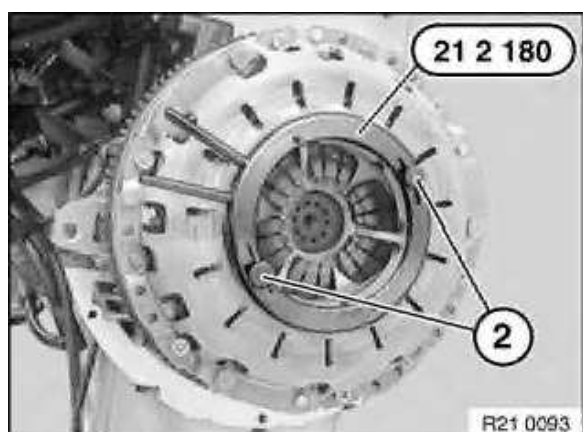
Couple de serrage : 21 21 1AZ .



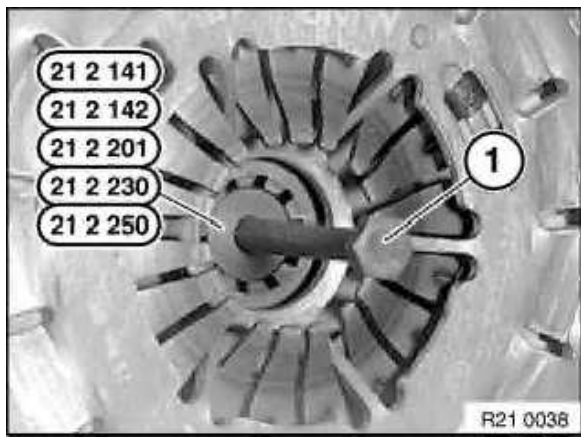
Desserrer la broche (1) jusqu'à détendre complètement le ressort diaphragme (2).



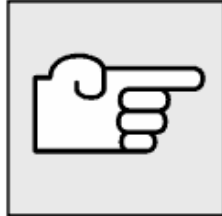
Déposer la vis moletée (1) et retirer l'outil spécial 21 2 170 de l'embrayage SAC.



Déposer les vis moletées (2) et retirer l'outil spécial 21 2 180 de l'embrayage SAC.



Extraire l'outil spécial du disque d'embrayage à l'aide de la vis (1) fournie.



Mettre en place le nouvel embrayage SAC :

Remarque pour la repose :

N52

Les vis doivent être remplacées.

Le couple d'insertion et l'angle de serrage doivent impérativement être endommagés.

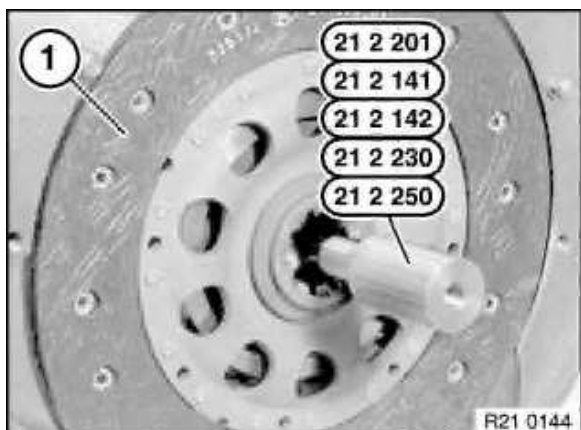


Attention !

Manipuler le disque d'embrayage avec précaution, ne pas toucher la surface des garnitures de frottement.

Monter le disque d'embrayage (1) dans la bonne position.

Tenir compte de l'inscription "côté moteur" / "côté boîte de vitesses" !



Centrer le disque d'embrayage (1) avec l'outil spécial.

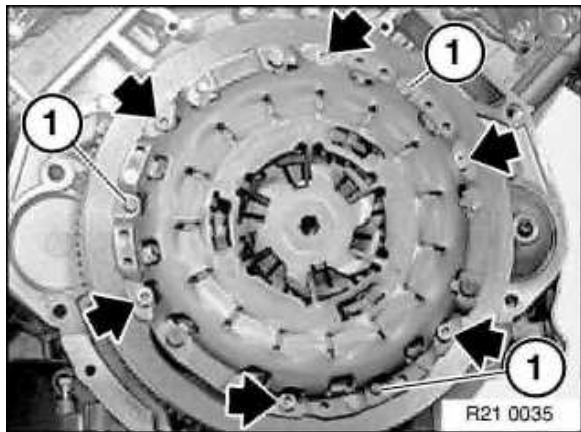
Outil spécial	Boîte de vitesses
21 2 141	S6S 420G ; S6S 560G ; S5D 390Z
21 2 142	S5D 200G ; S5D 250G ; S5D 260Z ; S5D 310Z
21 2 201	GS6-37BZ

21 2 230

GS6-53DZ

21 2 250

GS6-17BG



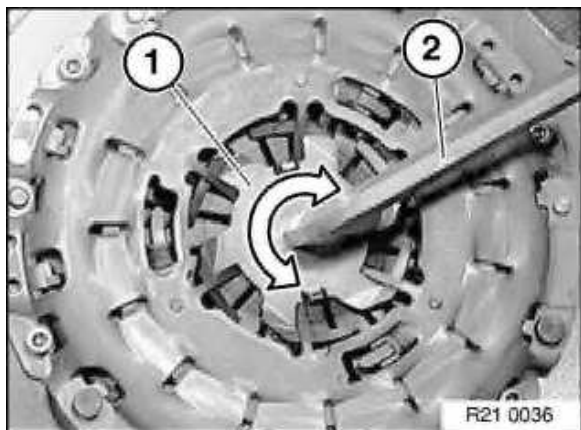
Glisser l'embrayage SAC sur les pions de centrage (1) du volant moteur et le visser.

Couple de serrage : 21 21 1AZ .



Attention !

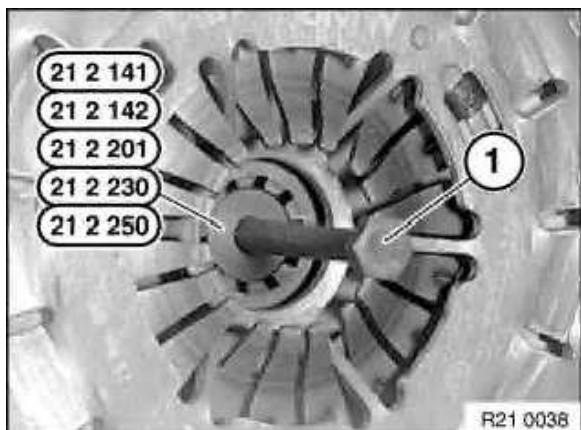
La pièce d'arrêt (1) ne doit être retirée qu'après le vissage de l'embrayage SAC !



A l'aide d'une clé à six-pans creux de 14 (2), dévisser avec précaution la pièce de verrouillage (1) en la tournant dans le sens horaire/antihoraire.

Remarque :

Il est possible que le ressort diaphragme émette un "clic" lors du dévissage.



Extraire l'outil spécial du disque d'embrayage à l'aide de la vis (1) fournie.